

Fiche Technique

C21e
ardoisesolairephotovoltaïque

Ardoise photovoltaïque intégrée au bâti

L'ardoise C21e Solarcentury est compatible directement avec de nombreux formats d'ardoises classiques. Son installation par un couvreur s'avère très simple – L'ardoise C21e se marie parfaitement aux ardoises classiques pour un aspect esthétique inégalé.

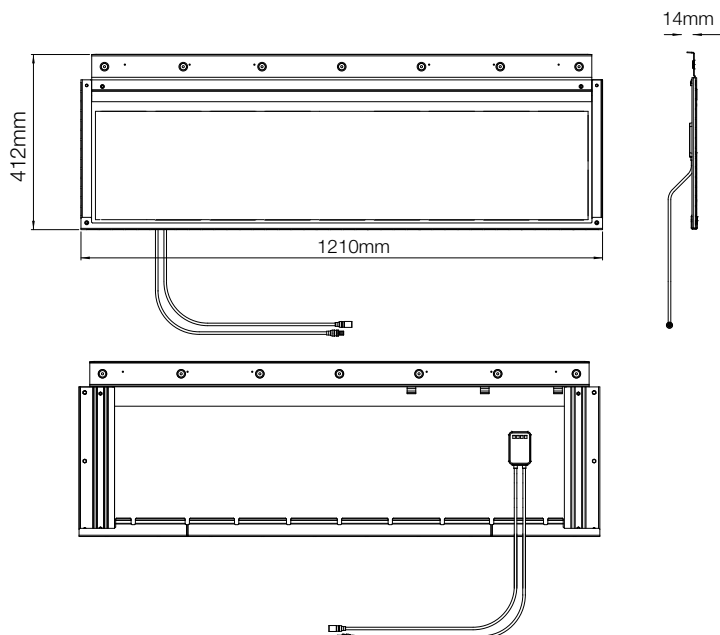


Démarches facilitées: L'intégration avec les ardoises du toit est totale, facilitant l'obtention du permis de construire ou de l'autorisation de travaux.

Installation simple: les techniques habituelles de la couverture ardoise sont conservées.

Pas de compétences particulières: les ardoises C21e sont conçues pour être posées par le couvreur.

Rapide à installer: Chaque ardoise C21e remplace plusieurs ardoises classiques - La partie électrique est réalisée sous le toit



ardoisesolairephotovoltaïque

Compatibilité

Ardoise classique, 600 x 300, 500 x 250, 500 x 200, 320 x 220, 300 x 200

Dimensions

	Pour ardoises format	600 x 300	500 x 300 & 500 x 250	320 x 220	300 x 200	mm
Longeur hors tout		1210	1210	1210	1210	mm
Hauteur hors tout		412	412	412	412	mm
Epaisseur totale		14	14	14	14	mm
Longueur exposée		1210	1210	1210	1210	mm
Hauteur exposée		300	300	315	315	mm
Longueur de couverture		1210	1210	1210	1210	mm
Pente minimale		30	30	35	35	degrés
Pente maximale		70	70	70	70	degrés
Pureau C21e		300	300	315	315	mm
Pureau ardoise		250	200	105	105	mm
Recouvrement		100	100	110	90	mm
Nb de C21e au m²		2.8	2.8	2.6	2.6	C21e/m²
Poids unitaire		5.1	5.1	5.1	5.1	kg
Poids/m² couvert		14.0	14.0	13.4	13.4	kg/m²
Dimensions des liteaux <small>(Minimum; Pour chevrons ayant un entre axe ne dépassant pas 600mm)</small>		50 x 25	50 x 25	20 x 50	20 x 50	mm

Vis et fixations (fournis)

4 vis inox, 2 crochets par unité et nocquets.

Se conformer aux instructions de pose des ardoises classiques

Specifications*

Technologie photovoltaïque	Cellules monocristallines	
Dimensions des cellules	125 x 125 mm	
Puissance ⁽¹⁾	52 Wc	
Wc/m² (600x300)	143	
Wc/m² (500x250)	143	
Wc/m² (320x220)	136	
Surface du laminé	1174 x 318 mm	
Nombre de cellules	18	
Efficacité des cellules	20 %	
Efficacité du module	14.9 %	
Tension à puissance maximale*	9.80 V	
Intensité à puissance maximale*	5.30 A	
Tension en circuit ouvert*	12.0 V	
Courant de court circuit*	5.55 A	
Tension maximale du système	600 V DC	
Temp. Coeff. Tension circuit ouvert	-0.0342 V/°C	-0.286 %/OC
Temp. Coeff. Courant court circuit	2.27 mA/OC	0.028 %/OC
Temp. Coeff. Puissance	-0.38 %/OC	
Cables	Cable DC 4mm ² double isolation, classe II	
Connecteurs	Type MC, IP 65	

(1) Tests réalisés dans les conditions standards STC: 1000w/m² d'irradiation, AM1.5, Temperature 25°C

* Les tolérances sur les valeurs de puissance tension et intensité sont de +/- 10%

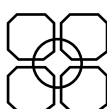
Installation

Merci de consulter le manuel d'installation avant de commencer les travaux

Garanties

Garantie de rendement : 80% de la puissance nominale garantis pendant 20 ans

Garantie produit: Garantie décennale (10 ans)



solarcentury

Solarcentury France
Le Gabut, 1er étage
6 Promenoir du Drakkar
17000 La Rochelle
T+33 (0)5 46 44 23 79
france@solarcentury.com
www.solarcentury.fr



© Dec 2008 Solarcentury.

Pour les installations hors préconisation standard merci de consulter Solarcentury.
Solarcentury se réserve le droit de modifier les spécifications si nécessaire sans préalable.